

# Switche v krytí IP 67

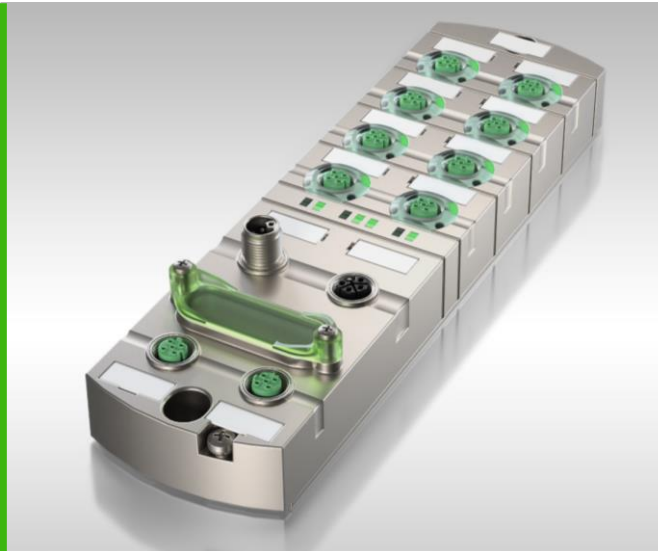
Spolehlivé propojení v průmyslovém poli

 **MURR**  
**ELEKTRONIK**

*stay connected*



## Produktová řada switchů v IP67

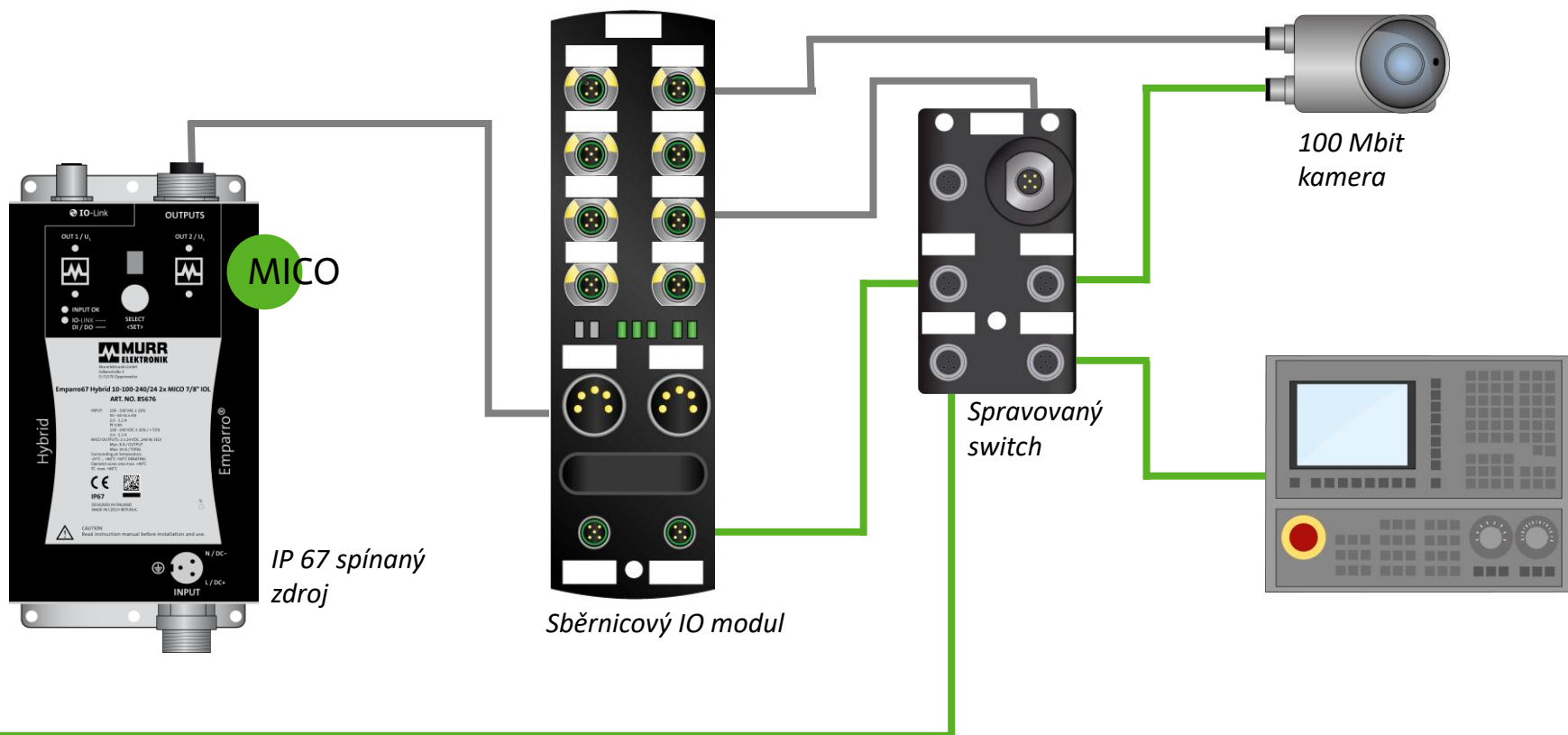


IP 67 switche od Murrelektronik jsou navrženy v robustním pouzdrem a M12 připojením. Mohou tak být použity přímo v průmyslovém poli a ušetřit cenné místo v rozvaděči.

- Připojení M12 konektory
- Nespravované: 4, 8 portové  
Spravované: 5, 10 portové
- V plastovém nebo kovovém provedení
- 10 / 100 / 1000 Mb / s
- Nespravované / spravované / PROFINET spravované
- CE- a UL certifikace pro celosvětové použití

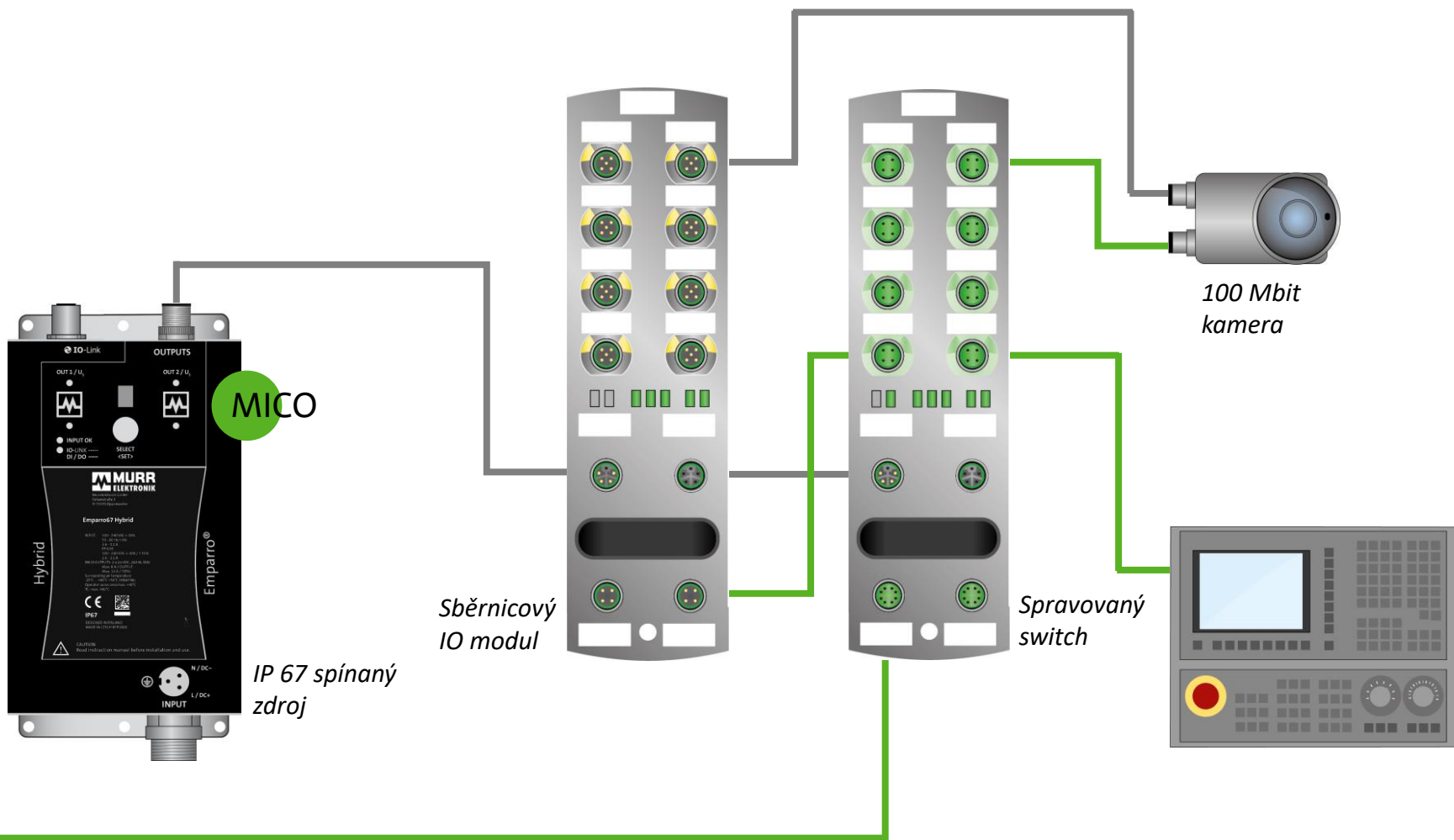
## Decentralizovaná instalace

# Příklad 1: Plastové moduly

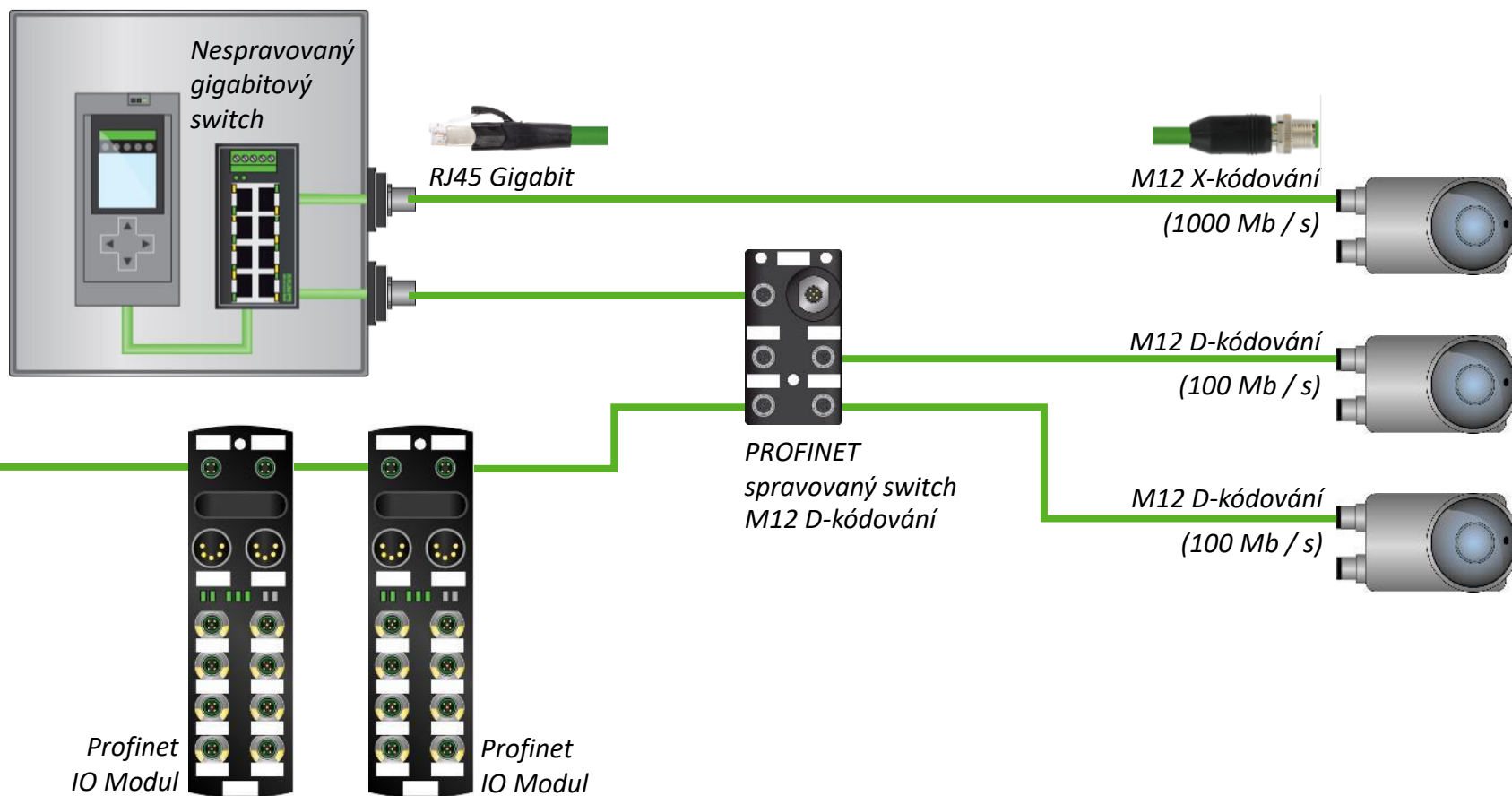


Decentralizované instalace

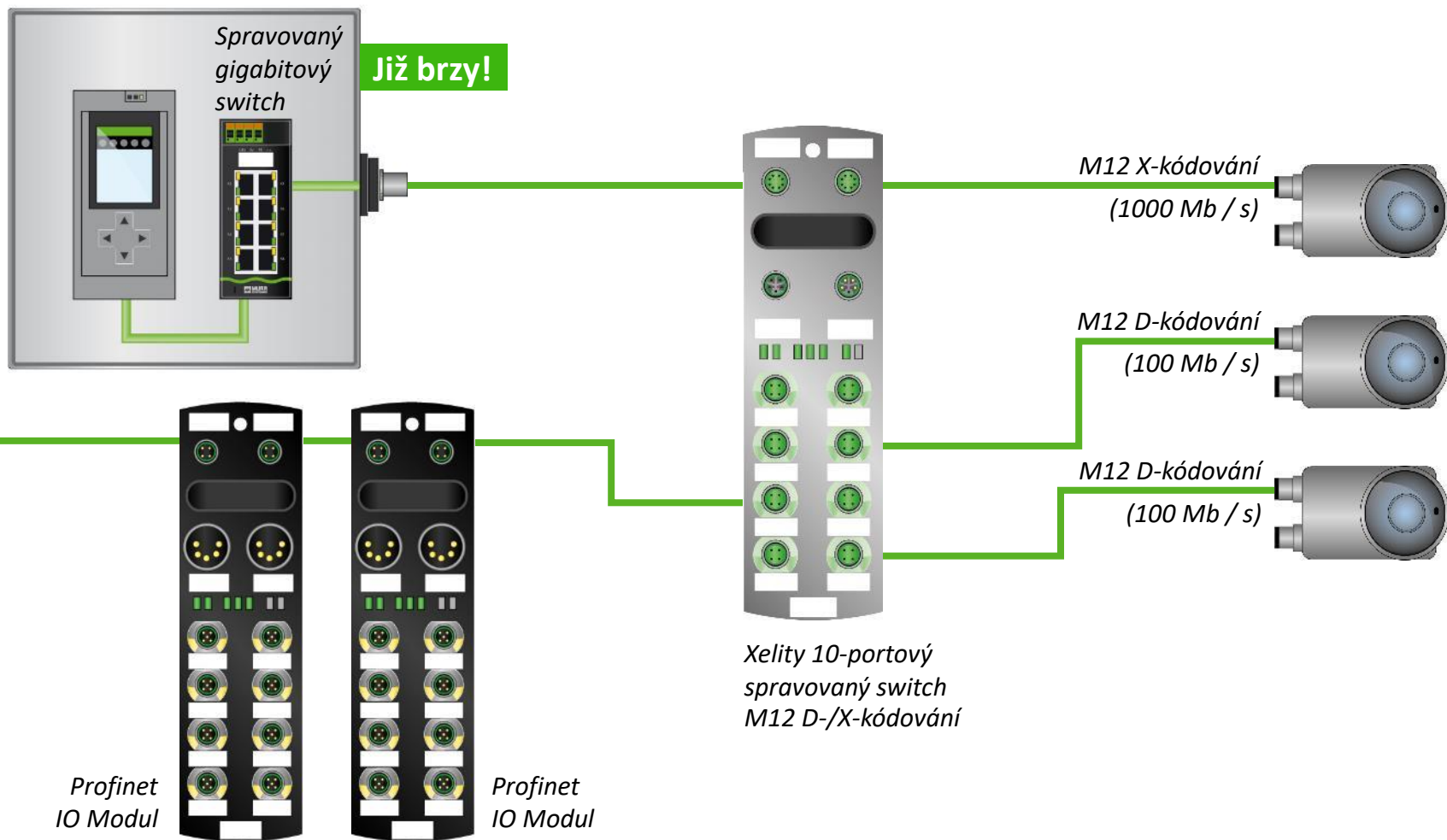
## Příklad 2: Kovové moduly



# Příklad 3: Kombinace spravovaných a nespravovaných switchů



# Příklad 4: Megabitová a Gigabitová komunikace



## Nespravované switche



Vyrobeno  
v Německu!

- Přenosová rychlost: 10 / 100 Mb / s full duplex
- Robustní kovové pouzdro pro použití v drsném průmyslovém poli
- Plug & Play – okamžité uvedení do provozu
- Zdroj napájení je možné skrze výstupní port sběrnice modulů jako Impact67, MVK metal nebo SOLID67.
- Bez možnosti konfigurace nebo diagnostiky
- Bez programování
- Jednoduchá výměna zařízení
- PROFINET prioritizace
- Pro PROFINET, Ethernet, Ethernet/IP





## Spravované switche

- Přenosová rychlost: 10 / 100 Mb / s full duplex
- Integrovaný webservice, rozsáhlé možnosti konfigurace
- Rychlé uvedení do provozu
- Rozsáhlé možnosti diagnostiky
- Protocols: DHCP, SNMP (v1, v2c, v3), RSTP, STP, LLDP, NTP, RMON, SSH (CLI)
- Může být použito jako NAT switch
- Automatická detekce sousedního zařízení (LLDP)
- Možnost vzdáleného připojení OpenVPN
- PROFINET prioritizace
- Pro PROFINET, Ethernet



Vyrobeno  
v Německu!

Jeden z nejkompaktnějších  
IP 67 switchů na trhu!





# PROFINET

## Spravované switche



Vyrobeno  
v Německu!

- Výkonné spravované switche s PROFINET funkcemi
- Přenosová rychlost: 10 / 100 Mb / s full duplex
- Protocols: DHCP, SNMP (v1, v2c, v3), RSTP, STP, LLDP, NTP, RMON, SSH (CLI)
- Jednoduchá implementace jako PROFINET zařízení pomocí GSDML souboru pro TIA Portal / Step 7 / PC Worx
- „PROFINET přiřazení jména“ - v případě výměny zařízení automatické rekonfigurace
- Možnost kruhové topologie díky MRP
- Možnost vzdáleného připojení OpenVPN
- Pro PROFINET, Ethernet

Jeden z nejkompaktnějších  
IP 67 switchů na trhu!





## Xelity

### 10-portové switche

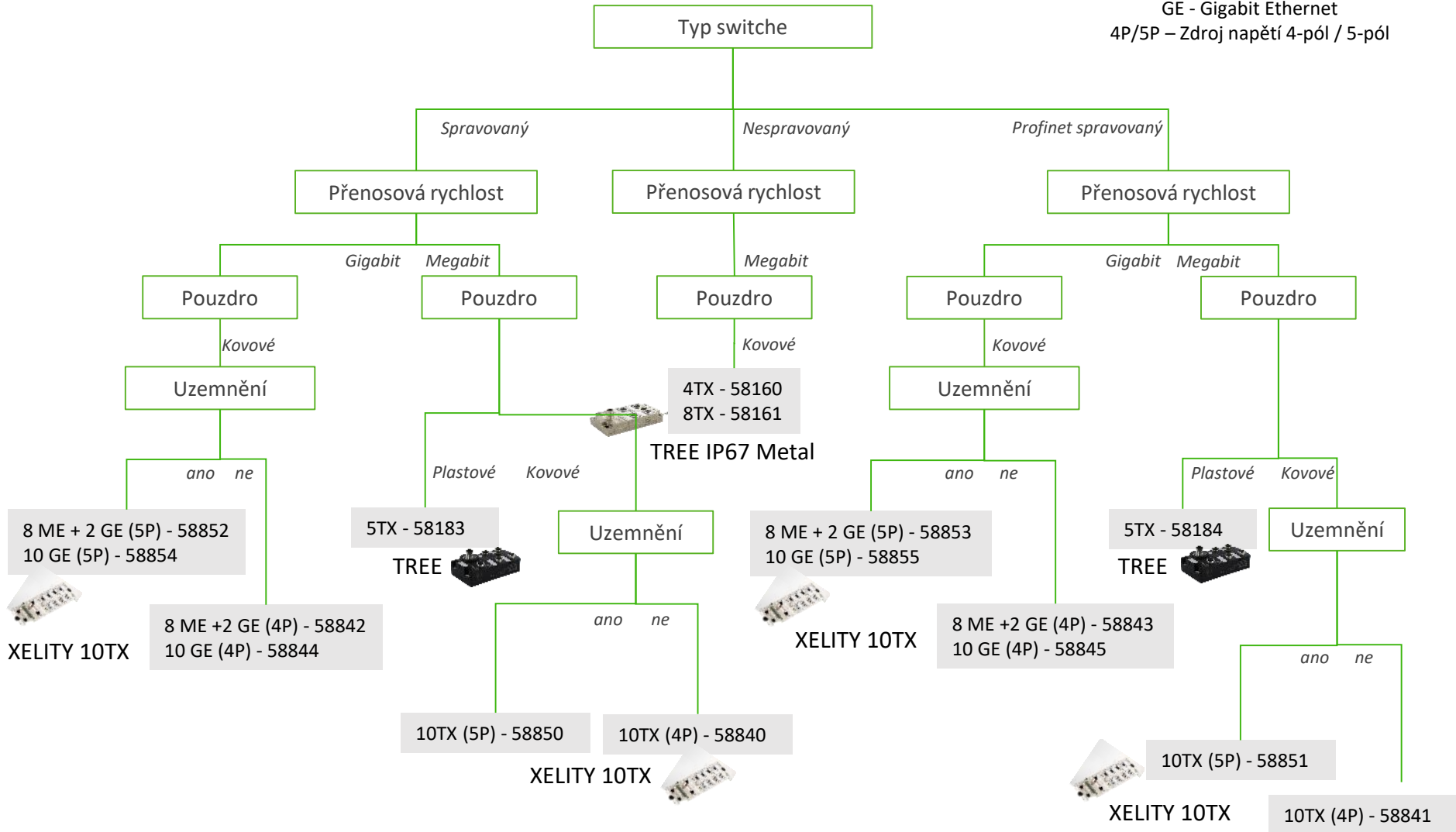
- Robustní kovové pouzdro
- Úroveň krytí IP 67
- Odolnost vůči rázům a vibracím
- Zdroj napětí: M12 L-kódování
- S možností funkčního uzemnění (4-/5-pól)
- Výstupní port napájení pro možnost napájení následujících modulů
- Pro PROFINET, Ethernet

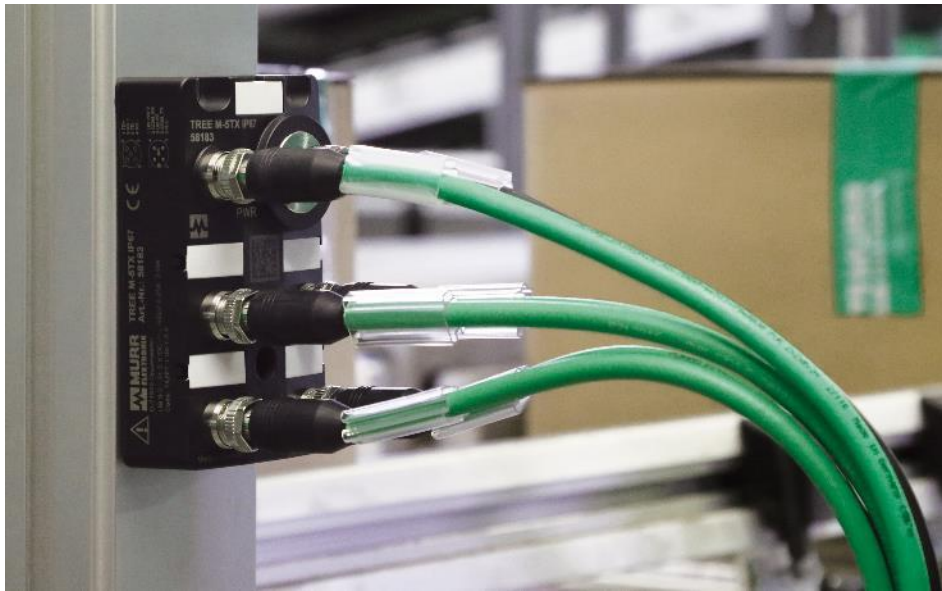
#### VARIANTY

- Spravované nebo PROFINET spravované
- 10 datových portů ve třech kombinacích!:
  - 10 x 10/100 Mb / s full duplex
  - 10 x 10/100/1000 Mb / s full duplex
  - 8 x 100 Mb / s + 2x 1000 Mb / s

# Jak nalézt vhodný switch v krytí IP 67?

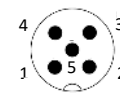
**Zkratky:**  
 TX - Porty  
 ME - Megabit Ethernet  
 GE - Gigabit Ethernet  
 4P/5P – Zdroj napětí 4-pól / 5-pól





## Propojení S M12 konektory

### ZDROJ NAPĚTÍ SKRZE M12 KONEKTORY



A-kód.



L-kód.

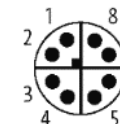
A-kódování (5-pól) nebo L-kód (4-/5-pól)

Zdroj napětí je možné použít jako výstupní port sběrnových modulů jako Impact67, MVK Metal nebo SOLID67

### DATA SKRZE M12 KONEKTORY



D-kód.



X-kód.

100 Mbit Ethernet: 4-pin D-kódování  
1000 Mbit- Gigabit: 8-pin X-kódování

# Murrelektronik

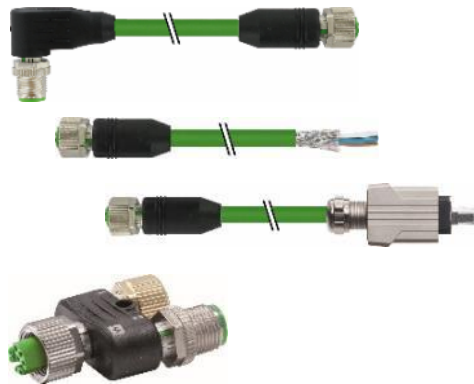
## Ethernetové kabely

Murrelektronik je specialistou pro kabeláž a nabízí široké množství výběru kabelů pro ethernetové systémy

- Dostupné od 1 kusu!
- Od 30 cm do 100 m (v 10 cm krocích)
- 360° stínění – Chrání data proti nežádoucím EMC vlivům
- 100 % testování
- Ten správný kabel pro každou aplikaci
- Konektory a nástroje pro použití v průmyslovém poli
- Kabelové cívky od 100 do 500 m
- Modulární objednávací čísla







**M12**

**D-kódování**

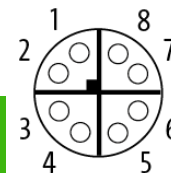


- 4-pin
- CAT.5e - 100 Mb / s
- $0.14 \text{ mm}^2 / 0.25 \text{ mm}^2 / 0.34 \text{ mm}^2$
- PVC / PUR / TPE plášť
- Vhodné pro vlečné řetězy a torzní namáhání
- Pro všechny ethernetové aplikace



**M12**

**X-kódování**



- 8-pin
- CAT.6A - 10 Gbps
- $0.14 \text{ mm}^2 / 0.25 \text{ mm}^2$
- PUR / TPE plášť
- Vhodné pro vlečné řetězy a torzní namáhání
- Ideální pro vysokorychlostní kamery



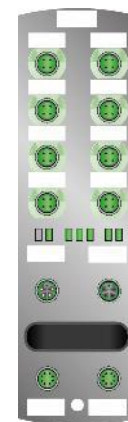
## M12 Power

### L-kódování

- Kompaktní a výkonné v 16 A 63 V AC/DC
- Alternativa k 7/8,, (Mini-A série)
- PROFINET napájecí standard
- Normováno dle IEC 61076-2-111
- Vysoce flexibilní, odolný PUR plášť
- Integrovaný ochrana proti nárazům a vibracím
- Plně zalité konektory

#### VARIANTY

- M12 - M12
- M12 s otevřeným koncem
- M12 kabelové průchodky
- Samostatné konektory





**Děkujeme  
za pozornost!**

**[www.murrelektronik.cz](http://www.murrelektronik.cz)**

